

*Reinigungstechnik
Kommunaltechnik
Wasserstrahltechnik*

Hako



Multicar M31

***Multifunktionaler Profi-Geräteträger
und Transporter***

Ergonomisch. Umweltfreundlich. Leistungsstark.



Alles, was Fahrer schon immer wollten

Der Multicar M31 setzt Maßstäbe. Er vereint Multifunktionalität, Wirtschaftlichkeit und Wendigkeit mit höchsten Ansprüchen an Sicherheit und Komfort für den Anwender. Dank des ergonomisch optimierten Fahrerhausdesigns mit einzigartigen, DEKRA-geprüften Sicherheitsfeatures wird Fahren zum Vergnügen. Ermüdungsfreies Arbeiten mit mehr Überblick freut Sie genauso wie Ihre Mitarbeiter. Variable Effizienz bringen drei Anbauräume für unterschiedlichste Gerätekombinationen – mit Fronthift vorn und Kugelwechselsystem hinten. Der leistungsstarke und verbrauchsarme Turbodiesel sorgt für den richtigen Antrieb. So wird der Multicar M31 zur ersten Wahl für alle, die einen komfortablen Geräteträger mit zusätzlichen Transportereigenschaften wollen!

Getönte Frontscheibe mit integriertem Bandfilter als Sonnenschutz

Optimaler Überblick: beste Sicht auf die Arbeitsgeräte

Multicar M31 mit Bi-Halogenleuchten sowie LED-Tagfahrlicht

Abb.: Multicar M31 mit Fronthift und Dreiseitenkipper

Fahrerhaus und Bedienelemente für ergonomisches Arbeiten

Sicher: innenbelüftete 4-Rad-Scheibenbremse und 4-Kanal-ABS

Stark: Gesamtzuggewicht von bis zu 7,5 t

Multicar M31: variabel mit kurzem oder langem Radstand und 4x2- oder abschaltbaren 4x4-Antrieb



Technisch und optisch optimiert

Leistungsstarke Technik, die das Arbeiten komfortabler und einfacher macht

Flexibel im Einsatz

Die drei Anbauräume für unterschiedlichste optimal angepasste Geräte machen den Multicar M31 zum echten Multifunktionsfahrzeug. Der in das Fahrgestell integrierte Frontlift mit Geräteanbauplatte ermöglicht die Aufnahme und den Betrieb leistungsfähiger Vorbaugeräte. Dank des Schnellwechselsystems ist der Multicar M31 flexibel zu jeder Jahreszeit in der Stadt oder im Gelände für Sie im Einsatz.

Wirtschaftlich im Betrieb

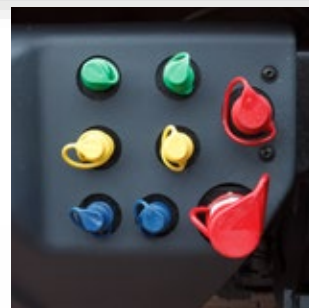
Der neue Multicar M31 ist gebaut, um sich für Sie zu rechnen. Dank des hochwertig verarbeiteten verwindungsfähigen Stahlleichtprofilrahmens ist er besonders langlebig – im Dauerbetrieb. Der leistungsstarke Motor ist sparsam und wartungsarm, was Ihre Betriebskosten deutlich reduziert. Mit hoher Transportgeschwindigkeit sorgt der Multicar M31 für kurze Wegezeiten und wirtschaftliche Einsatzzeiten. Und auch beim Service profitieren Sie von geringen Kosten. Der Allradantrieb ist abschaltbar, was Kraftstoff-Sparen hilft.

Komfortabel im Alltag

Beim Multicar M31 ist alles bedacht, um Ihnen die Arbeit einfacher zu machen. Mit seiner Breite von nur 1,63 Metern, dem kleinen Wendekreis und serienmäßiger Servolenkung kommen Sie leicht überall hin. Bei Bedarf können Sie einfach per Knopfdruck den Allradantrieb und den Kriechgang zuschalten. Noch mehr Komfortdetails finden Sie auf Seite 8/9.

Qualität made in Germany

Jeder Multicar wird in Deutschland entwickelt und produziert – schon seit über 50 Jahren!



Variable Hydraulik: von einfacher Kipphydraulik über Stationärhydraulik bis LS-Mobilhydraulik mit Komfortbedienung und Hochdruckumschaltung



Service- und wartungsfreundlich – beim kippbaren Fahrerhaus und Dreiseitenkipppaufbau ist alles leicht zugänglich



Frontlift mit Geräteplatte als Vorbau-Schnellwechselsystem mit Hub-, Senk- oder Schwenkfunktion zur einfachen Aufnahme verschiedenster Vorbaugeräte



Multicar M31 H: Variable hydrostatische Bremskraft serienmäßig – für mehr Komfort und Sicherheit.



Moderne, ergonomisch gestaltete Space-Frame-Kabine mit optimaler Sicht auf Verkehr und Geräte sowie Kabine für 2 bis 3 Personen (Details siehe Seite 8/9)

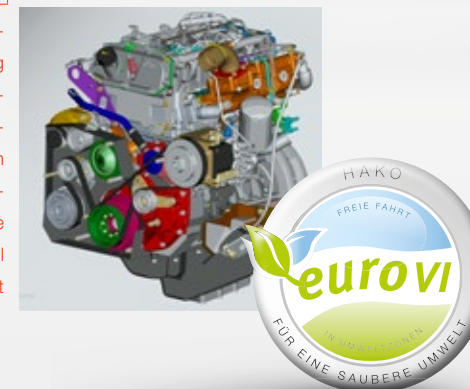


Schnelle Montage von Aufbaugeräten auf der Ladefläche, den Kippquerträgern oder dem Kugelwechselsystem

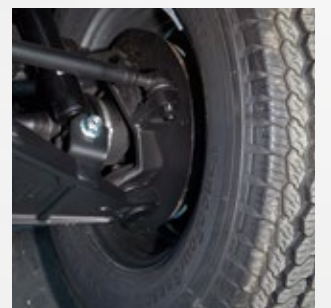


Gesamtzuggewicht von bis zu 7,5 t, Nutzlast bis zu 3,1 t und gebremste Anhängelast bis zu 3,5 t

Leistungsstarker FPT-Turbodiesel. Zur Abgasreinigung kommt eine selektive katalytische Reduktion zur Anwendung. Durch eine Kombination von Partikelfilter- und SCRT-System werden die Stickoxide um über 90 % und die Partikel um mehr als 95 % reduziert



Ausgewogenes Fahrverhalten und sichere Straßenlage im beladenen und unbeladenen Zustand durch Einzelradaufhängung mit Schraubenfedern vorn sowie progressiven Blattfedern mit Teleskopstoßdämpfern hinten





SAFETY FIRST

Sicherheitsstandards auf höchstem Niveau

Sicherheit beginnt mit dem Fahrzeugkonzept. Schon in der Entwicklungsphase orientieren wir uns an den hohen Standards, die auch im Bau für Lastkraftwagen gelten. Dazu zählen Allradantrieb und Scheibenbremsen genauso wie ein integriertes Hydrostat-ABS. Serienmäßiges Tagfahrlicht, großflächige Reflektoren, zweischalige Türen mit belastungsgeprüftem Stahl und Kunststoff sowie aufprallgeprüfte Space-Frame-Kabine ... alles für die Sicherheit des Nutzers. Bei den Komponenten legen wir höchsten Wert auf Qualität. So können wir Sicherheit und Langlebigkeit gewährleisten.

Einzigartig sicher im Multicar M31 H mit Hydrostat-ABS

Schon das Abbremsen beim Gas-Wegnehmen wird beim Multicar M31 H automatisch durch die serienmäßig vorhandene, hydrostatische Bremsschlupfregelung überwacht. In drei Stufen lässt sich die hydrostatische Bremskraft individuell anpassen. Beim aktiven Bremsen sichern Scheibenbremsen an allen vier Rädern kurze Bremswege. Das Vier-Kanal-ABS greift aktiv ein, wenn ein Rad zu rutschen droht. Beide Systeme arbeiten und sichern die Fahrt des Geräteträgers automatisch, ohne den Fahrer abzulenken. So erfüllt auch der Multicar M31 Hydrostat die strenge Richtlinie ECE-R 13.

Die Sicherheit für den Fahrzeugführer ist uns besonders wichtig. Deshalb führen wir Sicherheitstests nach ECE-R 29 und ECE-R 13 durch. So können wir gewährleisten, dass das Fahrzeug ein Höchstmaß an Sicherheit bietet.



Nr. 201537317



Die Grundmodelle des Multicar M31

Vier Typen, die jede Herausforderung meistern

Der Multicar M31 steht Ihnen in vier Grundtypen zur Auswahl. Dank des modularen Multicar-Fahrzeugkonzepts können Sie ganz nach Ihren individuellen Anforderungen und dem geplanten Einsatz zwischen verschiedenen Ausrüstungen und Ausstattungen wählen. Je nach Grundmodell haben Sie die Wahl zwischen kurzem und langem Radstand, zwischen 4x2- und 4x4-Antrieb, zwischen 2- oder 3-Sitzer und zwischen vielen weiteren Zusatzoptionen für Arbeitskomfort und Sicherheit. Fest steht dabei nur eines im Voraus: Sie bekommen viel Qualität und Leistung zu einem Preis, der sich langfristig für Sie auszahlt.



Multicar M31 T

- der Spezialtransporter
- mit kostengünstiger Kipp-hydraulik für Dreiseiten-kippaufbau
- Kippaufbau mit einem Kippwinkel von ca. 45° in alle drei Richtungen sowie optionaler Stirn- und Bordwanderhöhung
- Rahmen mit vier Kugeln zur Aufnahme des Dreiseitenkippers
- optional mit 4x2- oder 4x4-Antrieb sowie kurzem (2.450 mm) oder langem (2.995 mm) Radstand
- optional Vorbereitung leichter Winterdienst
- flexibel und stark im Einsatz mit Nutzlasten von bis zu 2,9 t und Anhängelast bis zu 3,5 t



Multicar M31 B

- das Grundmodell mit robustem Fahrgestell für vielfältige Anwendungen
- mit stationärer 1-Kreis-Hydraulik mit Zahnradpumpe für bis zu 250 bar Nenndruck
- besonders geeignet für stationär zu betreibende Aufbauten wie z. B.:
 - Absetz- oder Abrollkipper
 - Ladekräne
 - Hubarbeitsbühnen
 - Müllpressaufbauten
 - Sinkkastenreiniger
- optional mit 4x2- oder 4x4-Antrieb sowie kurzem (2.450 mm) oder langem (2.995 mm) Radstand
- optional mit Kugelwechselsystem zum Austausch von Aufbaugeräten.



Multicar M31 C

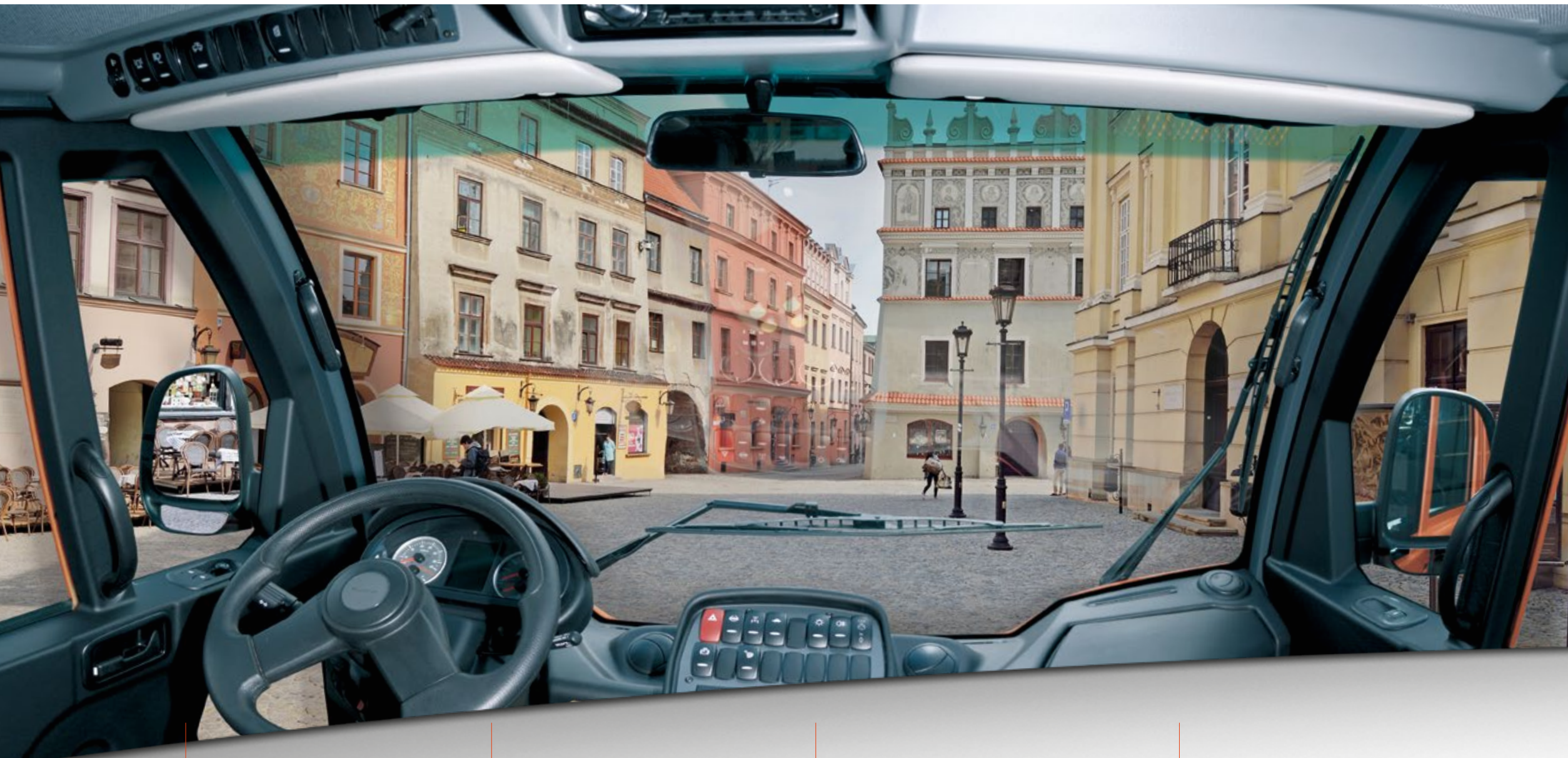
- der Profi-Geräteträger mit leistungsstarker Mobilhydraulik, wahlweise in drei Ausführungen
 - 1 Arbeitskreis mit Zahnradpumpe
 - 2 Arbeitskreise mit Doppelzahnradpumpe
 - 2 Arbeitskreise mit Axialkolbenverstellpumpe (Hochdruck-Komfort-hydraulik)
- für verschiedenste, anspruchsvolle Einsätze
- Volumenstrom der Hydraulik stufenlos einstellbar, komfortabel vom Arbeitsplatz aus
- LS-Hydraulik für hohe Antriebsleistung bereits bei niedrigen Drehzahlen
- mit 4x4-Antrieb und optional mit kurzem (2.450 mm) oder langem (2.995 mm) Radstand
- optional mit Kugelwechselsystem zum Austausch von Aufbaugeräten.



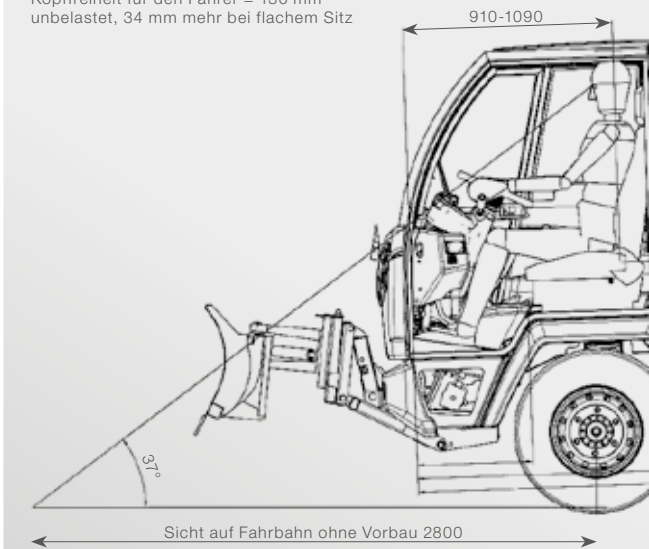
Multicar M31 Hydrostat

- der Profi-Geräteträger mit hydrostatischem Antrieb wahlweise in drei Ausführungen
 - 1 Arbeitskreis mit Zahnradpumpe
 - 2 Arbeitskreise mit Doppelzahnradpumpe
 - 2 Arbeitskreise mit Axialkolbenverstellpumpe (Hochdruck-Komfort-hydraulik)
- keine Kupplung, kein Verschleiß
- stufenlose Änderung der Geschwindigkeit über Fahrpedal oder Handfahrhebel
- durch zwei Fahrmodi und mechanischen Kriechgang für jede Aufgaben den optimalen Geschwindigkeitsbereich
- dadurch besonders geeignet zum Schneefräsen, Kehren, Mähen und Laubaufsammeln
- besonders sicher durch das einzigartige Hydrostat-ABS

Ein Arbeitsplatz mit neuen Perspektiven



Kopffreiheit für den Fahrer = 130 mm
unbelastet, 34 mm mehr bei flachem Sitz



Mehr Raum, mehr Sicht, mehr Sicherheit

Das ergonomisch designte Space-Frame-Fahrerhaus ermöglicht rundum sicheres Arbeiten. Die Panoramafrontscheibe mit integriertem Sonnenschutzbandfilter bietet optimale Rundumsicht und im Vergleich zum Vorgängermodell eine um 0,5 Meter verbesserte Sicht auf Frontanbaugeräte. Dank großer Kurbelfenster, neuer Scheibenwischeranordnung und Fensterflächen im unteren Türbereich hat man hier wirklich alles im Blick. Bei gleichbleibend kompakten Außenmaßen wurde das Platzangebot in der Breite um 4 cm und im Fußraum um 5 cm erweitert.

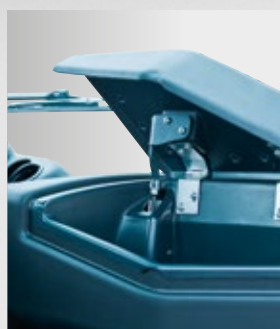


Auf Knopfdruck

Optional elektrische Fensterheber und Spiegelverstellung sowie Spiegelheizung links und rechts

Im Blick

Optimale Sicht auf Straße und Anbaugeräte



Mehr Platz

Handschuhfach, Ablagefächer und Flaschenhalter sorgen für mehr Stauraum und Ordnung



Alles erreichbar

Zentral angeordnete Bedien- und Anzeigeelemente:

- Schalter mit LED-Technik für besseren Überblick
- 4-stufiges Heizungs- und Lüftungsgebläse sorgt für optimale Luftanströmung der Frontscheibe, der Insassen und des Fußraums.



Gutes Arbeiten

- Bedienung der Mobilhydraulik in klappbare Armlehne (Bild Seite 8) bzw. in den Hydrostat-Fahrhebel integriert



Individuell einstellbar

Der Multicar M31 ist optimal ausgerichtet auf häufig wechselnde Fahrer:

- mehrfach einstellbare Sitze
- Gurthöhenverstellung
- höhen- und neigungsverstellbare Lenksäule

Vielfalt, die Sie nur bei einem Multicar finden

Variabel im Einsatz

Wie Sie es von einem Multicar gewohnt sind, überzeugt auch der Multicar M31 mit einer Vielzahl an Einsatzmöglichkeiten. Der Geräteträger arbeitet zuverlässig – egal, ob Sie ihn in der Stadt, im GaLa-Bau, in der Bauwirtschaft oder in der Entsorgung einsetzen.

Neben der Erhöhung der Hydraulikleistung auf bis zu 110 l bzw. 144 l wurde beim Multicar M31 Euro VI bei allen Geräteträgervarianten besonderes Augenmerk auf eine höhere zusätzliche Vorderachslast – jetzt bis 2,7 t – gelegt. Speziell diese Erhöhung bedeutet größere Reserve beim Betrieb von Vorbaugeräten. Zusätzlich wurde der Fahrzeug-Eigenschutz durch Absicherung gegen hydraulische Druckspitzen und Lasten von außen deutlich erhöht.

Ganzjährige Einsatzmöglichkeiten

- für Transportarbeiten mit Dreiseitenkippl- oder Absetzkippaufbau
- auch in Kombination mit Ladekran oder Greifer
- Entsorgungsaufgaben in Fußgängerzonen, Parkanlagen und Gebieten mit engen Zufahrten
- Reparatur- und Wartungsarbeiten mit Hubarbeitsbühnen
- Reinigung von Sinkkästen mit Schachtkuliaufbau
- Kanalreinigung mit Kanalspül- oder Saugspülgeräten

Saisonale Einsatzmöglichkeiten

- Winterdienst mit Schneepflügen oder Schneebürsten
- Multicar M31 Euro VI mit erweiterten Hydraulikvarianten gestatten neue Fahrzeugkonfigurationen entsprechend dem tatsächlichen Einsatzprofil. So ist beispielsweise bereits beim Transportermodell eine Ausstattung für den leichten Winterdienst (LWD) möglich.
- Kehrarbeiten mit Vorbau- und Saugkehrmaschinen
- Reinigung mit Wasserdruck oder handgeführten Reinigungs- und Gießgeräten
- Mähen mit Mähbalken, Sichelmähern, Schlegelmähern, Auslegermäherwerken und Mäh-Saug-Kombinationen
- Baum- und Gehölzpflege, Baumschnitt von Hubarbeitsbühnen, Häckseln und Schnittgutabtransport

Für noch mehr Funktionalität im Gerätebetrieb sorgen zusätzliche Schwenkfunktionen vorn und hinten. Diese garantieren mit einstellbarem Ölvolumen eine optimale Anpassung an Zusatzgeräte. Außerdem ist die Nutzung der Schwenkfunktionen als Dauerverbraucher möglich, wodurch sich ebenfalls das Einsatzspektrum erhöht.



Passen Sie den Multicar M31 optimal an Ihre Bedürfnisse an

Jeder Multicar M31 ist sehr gut ausgestattet – aber mit individuellen Sonderausstattungen können Sie ihn optimal an Ihre Anforderungen anpassen. Da jedes Extra speziell auf den Multicar M31 abgestimmt ist, gehen Sie in Sachen Kompatibilität und Funktion auf Nummer sicher. Sicher ist auch, dass Sie und Ihre Mitarbeiter sich über jedes praktische Mehr an Leistung und Komfort freuen werden.



Rechtslenker
optional für alle Fahrzeuge verfügbar



Dreisitzer mit Bank für zwei Beifahrer statt Einzelbeifahrersitz (Linkslenker)



Luftgefederter Sitz mit Sitzheizung und Lendenwirbelstütze



Fahrersitz mit integriertem Gurt



Arbeitscheinwerfer im neuen, höhenverstellbaren Leuchtenträger



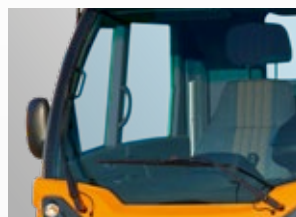
Rundumkennleuchte (LED) und Arbeitscheinwerfer hinten (LED)



Nebelscheinwerfer vorn (LED)



4-polige Steckdose z. B. für Begrenzungsleuchten von Vorbaugeräten



Frontscheibenheizung für beste Sicht in der kalten Jahreszeit



Klimaanlage Bedienung in der Schaltkonsole integriert



Elektr. Fensterheber und Spiegelverstellung links und rechts



Bluetooth-Radio zum optionalen Einbau in der Dachkonsole



Kugelkopf-/Bolzenkupplung mit einer Stützlast von 150 bzw. 250 kg



Kugelwechselsystem zur leichten Montage und Demontage von Aufbaukomponenten



Differenzialsperre, Allrad und Kriechgang auf Knopfdruck zuschaltbar



Anhängerkipphydraulik Schalter leicht erreichbar

Bereifung

Der Multicar M31 ist serienmäßig mit bewährten 225/75 R 16 C Sommerreifen ausgestattet. Passend für Ihren ganz individuellen Einsatzzweck steht Ihnen zusätzlich ein breites Sortiment an weiteren Reifen zur Auswahl:

- 225/75 R 16 C Ganzjahresreifen (M&S)
- 225/75 R 16 C Winterreifen (M&S)
- 285/65 R 16 C Ganzjahresreifen (M&S)
- 315/55 R 16 Geländereifen (M&S)



Qualität und Nachhaltigkeit im Einklang

Die Entscheidung für einen Multicar bedeutet eine Entscheidung für Top-Qualität und integrierte Nachhaltigkeit. Eine hochmoderne katalytische Tauchlackieranlage, der Einsatz von umweltfreundlichen Lacken auf Wasserbasis,

die Versiegelung von Überlappungen und ein zusätzlicher Unterbodenschutz garantieren eine hochwertige Beschichtungsqualität, einen erstklassigen Korrosionsschutz und eine lange Lebensdauer der Fahrzeuge.



Frontlift mit Geräteplatte mit integrierter Hubeinrichtung für die einfache Einmannbedienung beim Gerätewechsel



RAL-Farben Auf Wunsch lackieren wir Ihnen den Multicar M31 im RAL-Farbtönen Ihrer Wahl.

Multicar M31 nach Emissionsnorm Euro VI



Noch umweltfreundlicher

Das SCRT-Abgasreinigungssystem (Katalysatoren und Partikelfilter) zum leisen FPT-Turbodiesel-Großserienmotor sorgt für optimale Emissionsreduzierung ohne unangenehme Gerüche.

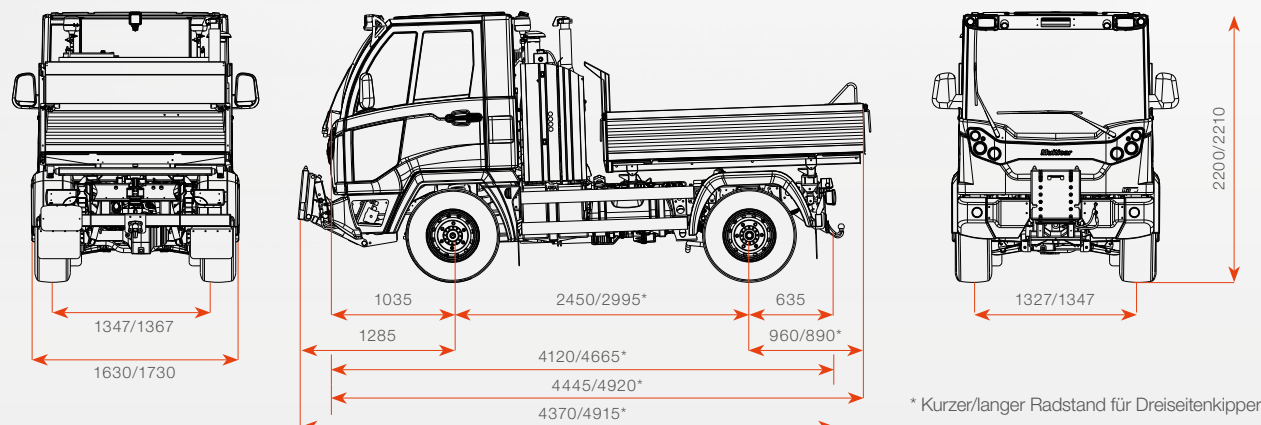
- Reduzierung Stickoxidemission um über 90 %
- Reduzierung der Partikelemission um über 95 %
- Durch das Common-Rail-Einspritzsystem ergibt sich außerdem je nach Einsatzverhältnissen eine Ersparnis beim Kraftstoffverbrauch von bis zu 10 % gegenüber dem vergleichbaren Euro-V-Modell.

Noch ergonomischer

Neben der gewohnt ergonomischen Bedienbarkeit des Multicar M31, beispielsweise über das Multifunktionsfarbdisplay mit zusätzlichen Anzeigemöglichkeiten und intuitiver Handhabung, Servolenkung, Tempomat sowie Einzelradaufhängung für hohen Fahrkomfort und beste Geländegängigkeit unterstützen im Euro-VI-Modell eine Vielzahl von Assistenzsystemen den Fahrer und erleichtern ihm die Bewältigung seiner vielfältigen Aufgaben. Zudem:

- Einstellung der Arbeitshydraulik per Dreh-Drück-Steller
- Vorbauautomatik z. B. für Kehrbesen
- Flächenräumfunktion für Vorbaugeräte, z.B. Schneepflüge
- motorhydraulische Kippfunktion für Trägerfahrzeug und Anhänger

Abmessungen Multicar M31 Euro VI



Änderungen in Form, Farbe und Ausführung im Interesse der technischen Weiterentwicklung vorbehalten. Abbildungen können Sonderausstattungen enthalten. * Zusätzliche Ausstattung reduziert Nutzlast

Technische Daten

	Multicar M31 T	Multicar M31 B	Multicar M31 C	Multicar M31 Hydrostat
Motor und Getriebe				
Motor	Großserienmotor, FPT-Turbodiesel, Hubraum 2.998 cm ³			
Leistung	110 kW (150 PS) bei 3.500 U/min			108 kW (147 PS) bei 3.000 U/min
Max. Drehmoment	320 Nm bei 1.200 U/min			370 Nm bei 1.320 U/min
Schadstoffemissionen	Abgasemissionen nach EURO VI-Norm EG 595/2009/EC			
Getriebe	5 Vorwärtsgänge und 1 Rückwärtsgang; bei Allradantrieb inkl. Kriechgang: 10 Vorwärts- und 2 Rückwärtsgänge			stufenloser Hydrostat mit zwei Fahrmodi: Transport und Arbeit, zuschaltbarer Kriechgang
Fahreigenschaften				
Geschwindigkeitsbereich Kl. N2	0–90 km/h			0–70 km/h
Fahrgestell	verwindungsfähiger Stahlprofilrahmen in Modulbauweise			
Radstand	2.450 mm (kurz), alternativ 2.995 mm (lang)			
Achsen/Federung vorn	Einzelradaufhängung mit Teleskopstoßdämpfern und zusätzlichen Schraubenfedern			
Achsen/Federung hinten	mit Teleskopstoßdämpfern und zusätzlichen progressiven Blattfedern			
Bereifung	225/75 R 16 C (Serie), weitere Bereifung optional lieferbar			
Fahrerhaus	kippbare Space-Frame-Kabine, Sicherheitskabine, erfüllt ECE-R 29			
Antrieb und Steuerung				
Antrieb	4x2-, optional zuschaltbarer 4x4-Allradantrieb	zuschaltbarer 4x4-Allradantrieb (Serie)		
Kupplung	hydraulisch betätigt, asbestfrei			
Lenkung	Servolenkung (Hydrolenkung), höhen- und neigungsverstellbar			
Tankvolumen	90 Liter, Ad Blue 25 Liter			
Bremse	4-Rad-Scheibenbremsen (innenbelüftet) mit 4-Kanal-ABS, erfüllt ECE-R-13			zusätzlich hydrostatische Bremsschlupf-Regelung, erfüllt ECE-R 13
Lastwerte				
Zulässiges Gesamtgewicht	bis 5,6 t			bis 5,7 t
Zulässige Achslast vorn	2,4t/2,7 t		2,7 t	
Zulässige Achslast hinten	bis zu 3,67 t			bis zu 3,8 t
Nutzlast bei 4x2-Antrieb*	bis 2,9 t	bis 3,1 t	-	-
Nutzlast bei 4x4-Antrieb*	bis 2,8 t	bis 3 t	bis 2,9 t	bis 2,9 t
Zulässige Anhängelast	3,5 t (gebremst) / 0,75 t (ungebremst)			
Gesamtzuggewicht	7,5 t			
Hydraulik	Kipphydraulik: max. 10 l/min max. Arbeitsdruck 180 bar optional: Vorbereitung leichter Winterdienst (Schwenken/Heben/Senken Vorbaugerät – max. 5 l/min)	Stationärhydraulik 1-Kreis-Hydraulik bis 55 l/min bei 200 bar bis 40 l/min bei 250 bar (je nach Variante)	Mobilhydraulik wahlweise 3 Ausführungen 1. 1 Arbeitskreis, Zahnradpumpe, 1 x 55 l, max. Arbeitsdruck 200 bar 2. 2 Arbeitskreise, Doppelzahnradpumpe, 2 x 55 l, max. Arbeitsdruck 200/250 bar 3. 2 Arbeitskreise, Hochdruck-Komforthydraulik, Axialkolbenpumpe und Zahnradpumpe, 110 l + 34 l, max. Arbeitsdruck 200/300 bar, umschaltbar	Mobilhydraulik wahlweise 3 Ausführungen 1. 1 Arbeitskreis, Zahnradpumpe, 1 x 55 l, max. Arbeitsdruck 200 bar 2. 2 Arbeitskreise, Doppelzahnradpumpe, 2 x 55 l, max. Arbeitsdruck 200/250 bar 3. 2 Arbeitskreise, Hochdruck-Komforthydraulik, Axialkolbenpumpe und Zahnradpumpe, 110 l + 34 l, max. Arbeitsdruck 200/300 bar, umschaltbar



Hako: von Anfang an umweltfreundlich

Wir möchten die Erde sauber hinterlassen. Ressourcen-, Umwelt- und Klimaschonung bestimmen deshalb unser gesamtes Handeln.

Das wurde uns von unabhängigen Instituten bestätigt. Mehr über unser Engagement finden Sie auf www.hako.com.

Überall und ganz in Ihrer Nähe

Unser leistungsstarkes Vertriebs- und Servicenetz garantiert kurze Wege und schnelle Hilfe.

Sauberkeit mit Sicherheit

Unsere Maschinen erfüllen höchste Anforderungen. Zuverlässig durch Qualität „made by Hako“.

Kauf, Miete, Leasing, Rental

Wir bieten Ihnen eine Vielzahl von individuellen und attraktiven Finanzierungs- und Beschaffungsmöglichkeiten.

Wir sind Tag und Nacht für Sie da

Der Hako-Bereitschafts- und Ersatzteil-Expressdienst gewährleistet höchste Verfügbarkeiten.

BLUECOMPETENCE
Alliance Member

Partner der Nachhaltigkeitsinitiative des Maschinen- und Anlagenbaus



Hako Finance
Interessante Finanzierungsalternativen

Hako GmbH
Unternehmenszentrale
Hamburger Str. 209-239
23843 Bad Oldesloe
Tel. +49(0)4531-806 0
info@hako.com
www.hako.com