

Reinigungstechnik · Kommunaltechnik

**Hako**  
Clean ahead



AGR-Gütesiegel: erteilt für das Gesamtmaschinenkonzept aus Arbeitsplatz, Fahrwerk und Schnellwechselsystem.  
[www.agr-ev.de](http://www.agr-ev.de)

## **Citymaster 1650**

**Mehr Arbeitskomfort unter allen Bedingungen**

Multifunktionale Außenreinigungsmaschine in der 3,5-t-Klasse



*„Eine leistungsstarke Lösung,  
bei der auch an den Fahrer  
gedacht wurde!“*



### *Für den Bediener*

*Mehr Fahr- und Bedienkomfort: AGR-ausgezeichnete ergonomische Arbeitsplatzgestaltung und rückschonendes Schnellwechselsystem.*

## Die Premium-Lösung für alle Ansprüche

### *Für die Umwelt*

*Weniger Verbrauch und Emissionen: intelligente Antriebe, abgasarmer Motor mit Partikelfilter und EUnited-geprüftes Staubbindungssystem.*

### *Für beste Ergebnisse*

*Höchste Flexibilität und Effizienz: Multifunktionalität mit einer Vielzahl von An- und Aufbaugeräten für jede saisonale Herausforderung.*

### *Der **Citymaster 1650** bewegt*

*Die professionelle Kompakt-Reinigungsmaschine mit Zusatznutzen setzt neue Maßstäbe in der 3,5-t-Klasse: zum Beispiel mit Knicklenkung und permanentem Allradantrieb, hydraulischen Geräteantrieben und vollgedertem Fahrwerk.*

**CITYMASTER 1650**



QR-Code  
scannen und  
alle Vorteile  
erleben!





### Immer ein gutes Gefühl

Schon beim Einstieg in die geräumige Fahrerkabine fällt auf: Hier wurde für den Anwender mitgedacht. Das höhen- und neigungsverstellbare Lenkrad und der Komfortsitz lassen sich individuell einstellen.

## Konstruiert für den Bediener

Die Bedienung erfolgt komfortabel über die Bedienarmlehne mit integrierten Funktionselementen – zum Beispiel der 1-Knopf-Bedienung für den automatisierten Funktionsablauf bei komplexen Maschinenkonfigurationen. Dank USB-Anschluss an der Lenksäule kann der Fahrer während des Einsatzes sein Handy laden und ist auch im Notfall jederzeit erreichbar. Die Heizungs-, Lüftungs- und Klimaanlage sorgt für den vollen Komfort zu jeder Jahreszeit. Und nach dem Einsatz? Ist der Ausstieg zu beiden Seiten möglich.

## Ergonomisch bis ins Detail

Der Citymaster 1650 bietet umfangreiche Neuerungen für mehr Arbeitskomfort, Sicherheit und Effizienz – egal ob in ausschließlicher Nutzung als Kompaktkehrmaschine oder als vielseitiger Geräteträger für den kommunalen Ganzjahreseinsatz. Denn selbst die beste Maschine ist nur so leistungsfähig wie ihr Bediener. Deshalb ist der Citymaster 1650 als ergonomischer, mobiler Arbeitsplatz konzipiert, der die Gesundheit des Anwenders schützt, seinen Arbeitsalltag erleichtert – und so auch die Arbeitseffizienz steigert.

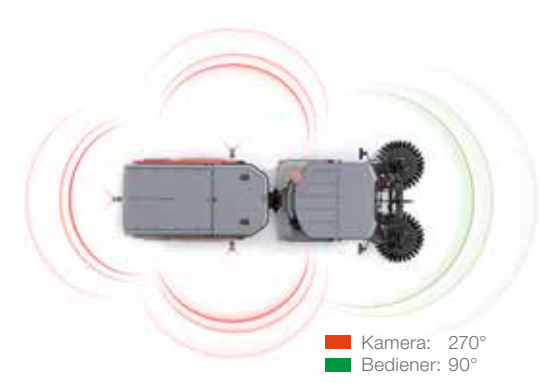


### Ausgezeichneter Komfort

Das ergonomische Maschinenkonzept mit verstellbarem Komfortsitz, werkzeuglosem Schnellwechselsystem und vollgefedertem Fahrwerk macht den Citymaster 1650 zu einem besonders rücken-schonenden Arbeitsplatz – geprüft und empfohlen von der Aktion Gesunder Rücken e.V. ([www.agr-ev.de](http://www.agr-ev.de)).







Alles im Blick: Die vollverglaste Komfortkabine bietet dem Fahrer eine gute Sicht auf sein Arbeitsumfeld. Dank Kamerasystem erweitert sich sein Blickwinkel um weitere 270° – mit automatischer Seitensicht beim Abbiegen.

## Mit Weitsicht vorne

### Gut zu Umwelt und Umfeld

Die besonders geringen Feinstaub-, Partikel- und Geräuschemissionen erlauben den Einsatz in der City und in Wohngebieten – auch früh morgens oder nachts.



## Flexibel, sicher, zukunftsfähig

Kompakt, wendig, kletterfähig: Der Citymaster 1650 kann im Stadtgebiet uneingeschränkt und mit maximaler Zuladung auf allen befestigten Flächen eingesetzt werden. Die Hako-Lösung deckt das Leistungsspektrum auch einer größeren Kehrmaschine ab – dank schmaler Bauweise und großer Wendigkeit sogar in beengten Bereichen und auf Gehwegen.



### Der Blick für das Wesentliche

Gerade der Einsatz in komplexen Umgebungen mit viel Publikumsverkehr stellt die Kommunaltechnik vor besondere Herausforderungen. Hako löst sie mit durchdachten Sicherheitskonzepten: zum Beispiel Kamera-Assistenzsystemen für Rundumsicht auch bei Sichtbehinderungen sowie Sichtunterstützung beim Zurücksetzen und Abbiegen. Dank Voll-LED-Beleuchtung hat der Fahrer sein Arbeitsumfeld auch bei schlechten Lichtverhältnissen immer im Blick. Für sichere Einsätze zu jeder Zeit.

### Einsatzbereit unter allen Bedingungen

Das aufwendige Fahrwerk ermöglicht die mühelose Überwindung von Bordsteinen und schlechten Wegstrecken – dank Vollfederung ohne Beeinträchtigung des Komforts und der Sicherheit des Fahrers.

Der Citymaster 1650 bietet alle Möglichkeiten einer größeren Kehrmaschine unter voller Ausnutzung der Fahrerlaubnis Klasse B.







## Multifunktional auf ganzer Strecke

Für maximale Flexibilität und Wirtschaftlichkeit ist der Citymaster 1650 als Ganzjahresgerät konzipiert. Über den Einsatz als professionelle Kehrmaschine hinaus lässt er sich für viele weitere Anwendungen umrüsten – einfach und sicher dank Schnellwechselsystem, das den werkzeuglosen, rüchenschonenden Austausch von An- und Aufbaugeräten an vier Schnittstellen ermöglicht. Zum Beispiel für:

- saisonbedingte Einsätze wie im Winterdienst
- vielseitige Arbeiten in den Bereichen Grünflächenpflege und Straßenbegleitgrün
- die intensive und schonende Nassreinigung von stark verschmutzten Flächen



Kehren  
Wildkrautbeseitigung  
Mähen  
Nassreinigung  
Schneeräumen  
Sprühen

Transport  
Aufnahme  
Streuen

Streuen  
Ziehen  
Sprühen



Schnell einsatzbereit: dank Schnellkuppeldreieck für den einfachen Gerätewechsel.



 Kehren	 Nassreinigung	 Grünpflege	 Winterdienst	 Transport
 Kehren 2 Besen	 Schrubben	 Mähen Auswurf	 Schneeschild	 Kipper
 Kehren 3 Besen	 Schwemmen	 Mähen + Aufnahme	 Schneepflug	 Gitteraufbau
 Wildkrautbesen	 Hochdruckreiniger	 Schlegelmäher	 Schneekehrwalze	 Anhänger
 Schmutzkehrwalze	 Gießarm	 Wildkraut thermisch	 Schneefräse	
 Laub sammeln	 Leitpfosten waschen	 Heckenschere	 Streuer	
 Laub blasen			 Solesprüher	

### 365 Tage. Unzählige Aufgaben. Eine Maschine!

Jede Jahreszeit stellt unterschiedliche Herausforderungen an die Kommunaltechnik. Egal ob Reinigung, Grünpflege oder Winterdienst: Hako meistert jede Aufgabe mit konsequenter Multifunktionalität. Mit einer Maschine lassen sich dank einer Vielzahl von An- und Aufbaugeräten fast alle Anwendungen realisieren – 365 Tage im Jahr, für die effiziente Reinigung, die Grünflächenpflege oder den Winterdienst. Bei uns heißt das „One for All“. Und bei unseren Kunden: die richtige Maschine für jeden Einsatz.





## Keine Chance für Schmutz

### Kehren, saugen, abtransportieren

Die tangentielle Absaugung mit energiesparendem Gebläse nimmt das Kehrgut fugenschonend vom Kehrsystem auf. Dabei sorgt das effiziente Abscheidesystem für die maximale Befüllung des Universalbehälters – für größere Entleerintervalle und eine höhere Nutzlast.



Höchste Auszeichnung für geringste Feinstaubemissionswerte.

## Saubere Leistung auf Plätzen, Straßen und Wegen

Als professionelle Kehrmachine mit 2- oder 3-Besen-Komfortkehrsystem überzeugt der Citymaster 1650 nicht nur mit perfekten Reinigungsergebnissen: Das patentierte Umlaufwassersystem sorgt für eine maximale Staubbindung und damit für saubere Abluft und geringste Partikel- und Feinstaubemissionen. Ein klarer Vorteil für die Gesundheit des Anwenders und das direkte Einsatzumfeld.



Kommt fast überall hin: dank Knicklenkung für hohe Wendigkeit und Manövrierfähigkeit – auch beim Rückwärtskehren.



Chemiefrei gegen Wildkraut: mit Wildkrautbesen für die mechanische Beseitigung und Aufnahme.



### Schonend und effektiv – wenn Kehren nicht reicht!

Ausgerüstet mit dem Anbauschrubdeck CityCleaner ist der Citymaster 1650 ideal für die intensive Nassreinigung. Geeignet für fast alle Untergründe. Schonend zu Oberflächen und Fugen. Und mit Frisch- und Umlaufwasserbetrieb mit Filteranlage für ein optimales Arbeitsergebnis.

### Gründlich auf allen Ebenen

Für die optimale Reinigung lassen sich die Besen mit hydraulischer Kopfverstellung an unterschiedliche Rinnensteigungen anpassen. Der Vorlaufbesen kann auch in zweiter Ebene auf Gehwegen oder sogar Verkehrsinseln als Beikehrbesen eingesetzt werden. Besonders praktisch: Dank Doppelgelenkarm muss der Kehrspiegel bei Änderung der Arbeitsseite nicht umgestellt werden.







### Hochflexibel für die Grünpflege

Von Rasenflächen über Straßenbegleitgrün bis hin zu Sportplätzen und Parkanlagen: Der Citymaster 1650 meistert jede Pflegeaufgabe im grünen Bereich. Sein Universalbehälter kann auch Gras aufnehmen und daher zum Rasenmähen genutzt werden – mit zentraler Absaugung. So kann auch Straßenbegleitgrün im Verkehrsfluss sicher gepflegt werden, selbst bei randnahen Arbeiten zu beiden Seiten. Für den Einsatz auf großen Flächen stehen Großflächensichelmäher – wahlweise als Heckauswurf- oder Mulchmäher – und verschiedene Schlegelmäher zur Verfügung.

## Stark in jeder Saison



Falls der Citymaster 1650 in seiner Funktion als professionelle Kehrmaschine nicht ausgelastet oder saisonbedingt nicht einsetzbar ist, lässt er sich trotzdem nutzen: zum Beispiel für die Grünflächenpflege oder den Winterdienst. So ist er die wirtschaftlichste Lösung für jede kommunale Aufgabe.



### Bestens gerüstet gegen Eis und Schnee

Für mehr Sicherheit in Städten und Kommunen: Der Citymaster 1650 sorgt mit einer großen Auswahl an Schneepflügen und Universal-Vorbaukehrmaschinen für freie Straßen, Wege und Plätze. Leistungsfähige Schneefräsen werden auch mit besonders großen Schneemengen fertig. Mit Ladepritsche und Anbaustreuer oder aufgesatteltem Silostreugerät bekämpft der Citymaster 1650 Glatteis schnell und effektiv.







## Ressourcen optimieren: Hako-Fleet-Management

Je größer die Anzahl der eingesetzten Maschinen, umso wichtiger ist der Überblick über alle relevanten Kennzahlen. Mit Hako-Fleet-Management bietet Hako eine digitale Lösung, um den Maschinenpark sicher im Blick zu behalten – rund um die Uhr, auf allen webbasierten Systemen. Für den optimalen Betrieb lässt sich das Hako-Fleet-Management individuell aus vier Modulen zusammenstellen:



**view.X**  
unterstützt Sie bei der wirtschaftlichen Nutzung und Verwaltung der Flotte. Alle Auswertungen stehen 24/7 online zur Verfügung und sind dank intuitiver Benutzereinführung einfach abrufbar.



**view.X.live**  
beinhaltet alle von view.X erfassten Informationen. Darüber hinaus werden wichtige Betriebsdaten der Flotte live übertragen und visuell im Webportal aufbereitet – eine gute Basis für das Führen von Leistungsnachweisen.



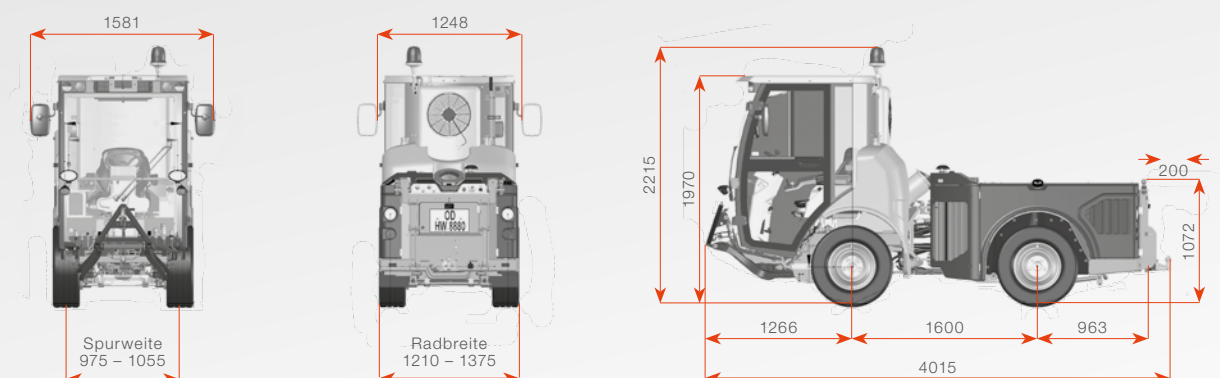
**entry.X**  
Die optionale elektronische Maschinen-Zugangsberechtigung ermöglicht dem Betreiber, nur autorisierten Usern die Nutzung der Maschine einzurichten.



**data.X**  
Die Schnittstelle für autorisierte Drittanbieter von Telemetriesystemen ermöglicht den lokalen Zugriff auf die Roh-Betriebsdaten der Maschine.

Technische Daten Grundfahrzeug Citymaster 1650		
Motor und Antrieb	Motor	<ul style="list-style-type: none"> <li>Wassergekühlter 4-Zylinder-Industriedieselmotor mit 1.952 ccm</li> <li>Abgasturboaufladung + Ladeluftkühlung, Rußpartikelfilter, Leistung 55 kW bei 2.700 U/min</li> <li>Common-Rail-Kraftstoffdirekteinspritzung, Tankinhalt 50 l</li> <li>Motor unterschreitet die Grenzwerte nach Abgasrichtlinie 2016 / 1628 / EG Stufe V</li> </ul>
	Zulassung	<ul style="list-style-type: none"> <li>EU-Typzulassung Grundgerät als Traktor (LoF)</li> </ul>
	Fahrtrieb	<ul style="list-style-type: none"> <li>Traktions- und energieeffizienzoptimierter hydrostatischer Fahrtrieb mit permanentem Allradantrieb</li> <li>Fahrsteuerung mit automatischer Lastregelung in Transportfahrt, 2-Gang-Automatik</li> <li>3-stufige Festdrehzahl in Arbeitsfahrt (1.600 U/min [ECO] – 2.000 U/min [Standard] – 2.400 U/min [MAX])</li> </ul>
	Hydraulik	<ul style="list-style-type: none"> <li>Load-Sensing-Hochdruckhydraulik mit variabler Leistungsverteilung für rotatorische Verbraucher</li> <li>Kreis 1 (Front) 0–50/0–70 l/min @ 225 bar</li> <li>Kreis 2 (Heck) 0–20/25/30 l/min @ 195 bar</li> <li>2 hydraulische Stellkreise vorn, 1 hydraulischer Stellkreis hinten</li> </ul>
Fahr- und Arbeitseigenschaften	Geschwindigkeit	<ul style="list-style-type: none"> <li>Fahrgeschwindigkeit automotiv 0–40 km/h</li> <li>Arbeitsfahrt hydrostatisch 0–24 km/h</li> <li>Rückwärtsfahrt 0–12 km/h</li> </ul>
	Lenkung und Fahrwerk	<ul style="list-style-type: none"> <li>Hydraulisch knickgelenktes 4-Rad-Chassis, Lenkwinkel 45°</li> <li>Robustes Knickgelenk mit wartungsfreien PTFE-beschichteten Lagern</li> <li>An Längslenkern geführte gefederte Vorder- und Hinterachse, Schraubenfedern und hydraulische Stoßdämpfer</li> <li>Stabilisator an der Hinterachse</li> </ul>
	Bremse	<ul style="list-style-type: none"> <li>Hydrostatische Bremse auf alle vier Räder, Scheibenbremse vorne mit lastabhängiger Unterstützung über Fahrtrieb auf beide Achsen</li> <li>Elektrisch aktivierte Lamellenhaltebremse an der Hinterachse</li> </ul>
	Bereifungen	<ul style="list-style-type: none"> <li>225/70 R15C (M+S Straßenbereifung Standard)</li> <li>255/65 R16C (M+S Universalbereifung § 35 StVO)</li> <li>320/55-15 (Rasenbereifung)</li> </ul>
	Kabine	<ul style="list-style-type: none"> <li>1-Sitz-Komfortkabine mit Komfortfahrersitz und in die Armlehne integrierter Bedienung</li> <li>Zentraldisplay zur Anzeige aller Maschinenfunktionen, verstellbare Lenksäule</li> <li>Warmwasserheizung und optionale Klimaanlage</li> <li>Rahmentüren mit Schiebefenstern</li> <li>Klappbare und von innen verstellbare Außenspiegel</li> </ul>
	Lastwerte	Leergewichte
Zulässige Werte		Gesamtgewicht 3.500 kg, Achslast 1.700/2.400 kg (vorne/hinten)
Abmessungen	H/B/L	Grundgerät: 1.970 x 1.210 x 3.830 mm (Standardbereifung, ohne Anhänger-Zugvorrichtung) Kehrmaschine: 1.970 x 1.210 x 4.510/5.170 mm (Standardbereifung 2B/3B)
	Radstand	1.600 mm
	Spurweite	975–1.055 mm
	Wenderadius innen	1.290 mm

Änderungen in Form, Farbe und Ausführung im Interesse der technischen Weiterentwicklung vorbehalten. Abbildungen können Sonderausstattungen enthalten.







Sauberkeit mit Sicherheit:  
Unsere Maschinen erfüllen  
höchste Anforderungen.



## Service-Exzellenz

### Volle Verfügbarkeit, volle Sicherheit

Permanente Maschinenverfügbarkeit, minimale Ausfallzeiten und maximale Wirtschaftlichkeit: mit einem dicht geknüpften Vertriebs- und Servicenetz. Europaweit 650 Servicetechnikern, die rund um die Uhr für Sie erreichbar sind. Einer leistungsfähigen Ersatzteillieferung. Und digitalen Servicelösungen wie dem Service-QR-Code an jeder Maschine.

### Attraktive Finanzierungsalternativen

Leistungsfähige Maschinen und ausgezeichneter Service im Komplettpaket mit fest kalkulierbaren Kosten über den gesamten Nutzungszeitraum hinweg. Abgestimmt auf Ihren individuellen Bedarf und mit maximaler Flexibilität.



Leasingoptionen – auf die individuellen Bedürfnisse des Kunden abgestimmt.



Mietvertrag ALL-IN-plus: Finanzierung, Wartung und Versicherung inklusive!



Mietkauf – spezielle monatliche Raten, abgestimmt auf Ihre Liquidität.



Seasons – Miete an jahreszeitlich bedingte Umsätze anpassen.



Blue Competence ist eine Initiative des VDMA (www.vdma.org). Mit unserer Partnerschaft verpflichten wir uns zur Einhaltung der zwölf Nachhaltigkeitsleitsätze des Maschinen- und Anlagenbaus (www.bluecompetence.net/about).

Hako GmbH  
Unternehmenszentrale  
Hamburger Str. 209-239  
23843 Bad Oldesloe  
Tel. +49 (0) 4531- 806 0  
[info@hako.com](mailto:info@hako.com)  
[www.hako.com](http://www.hako.com)